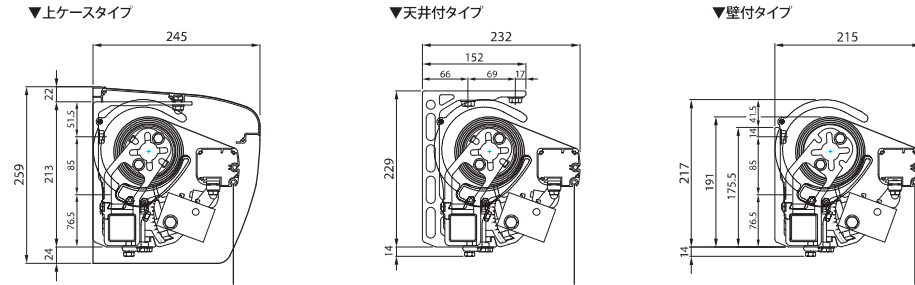
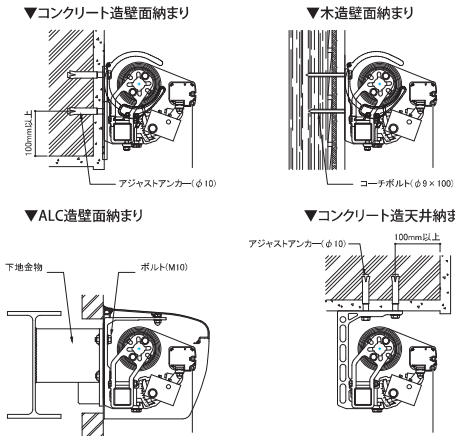


<スタンダードタイプ>

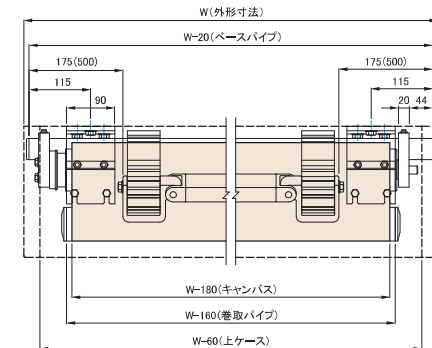
■断面図



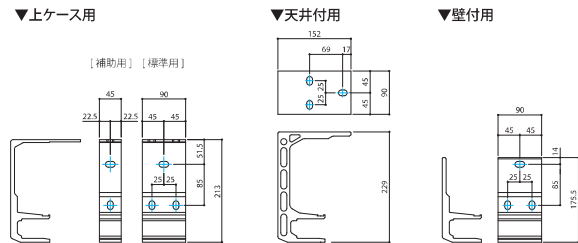
■標準納まり図



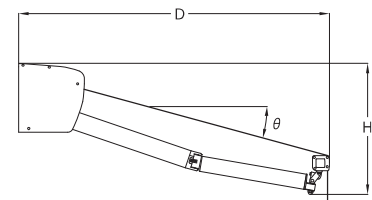
■標準構成寸法図



■取付ブラケット寸法



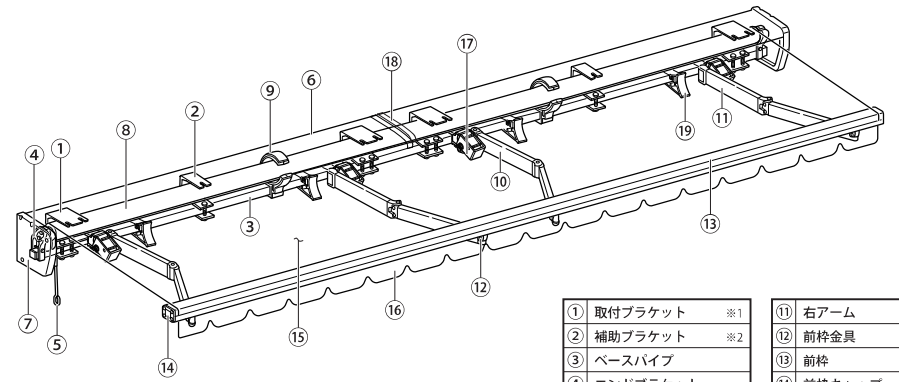
■勾配寸法表



角度 (θ)	10 アーム		15 アーム		20 アーム		25 アーム		30 アーム		35 アーム	
	D	H	D	H	D	H	D	H	D	H	D	H
15°	1,159	477	1,513	574	1,986	701	2,459	827	2,931	954	3,403	1,081
20°	1,131	567	1,475	696	1,935	863	2,395	1,030	2,854	1,197	3,314	1,365
25°	1,093	654	1,425	812	1,869	1,018	2,312	1,225	2,756	1,432	3,199	1,639
30°	1,048	736	1,364	922	1,789	1,167	2,212	1,411	2,636	1,656	3,059	1,900
35°	994	812	1,294	1,025	1,695	1,306	2,096	1,586	2,497	1,867	2,897	2,148
40°	933	882	1,214	1,120	1,589	1,435	1,964	1,750	2,339	2,064	2,713	2,379
45°	867	945	1,125	1,207	1,472	1,553	1,818	1,899	2,164	2,246	2,510	2,591

※ [補助用] の範囲は標準設定外です。屋外で使用すると雨がたまる場合があります。
※ 天井付納まりのD寸法は17mm加算してください。H寸法は6mm減算してください。
※ 壁付納まりのH寸法は18mm減算してください。
※ 表内の数値は参考値ですので、設置時の目安としてご利用ください。
※ 途中使いをする雨がたまりやすくなりますので、ご注意ください。

■主要部材名称



① 取付ブラケット	※1	⑪ 右アーム	※7
② 補助ブラケット	※2	⑫ 前枠金具	
③ ベースパイプ		⑬ 前枠	
④ エンドブラケット		⑭ 前枠キャップ	
⑤ 手動ギア	※3	⑮ キャンバス	
⑥ 上ケース	※4	⑯ フリル	
⑦ ケース側板	※5	⑰ アームブラケット	※8
⑧ 巻取パイプ		⑱ 上ケースジョイントカバー	※9
⑨ 巻取サポート	※6	⑲ アームストッパー	※10
⑩ 左アーム	※7		

※1. 取付け方法によって、壁付用、上ケース用、天井付用の3種類の設定があります。
※2. 間口規格によっては、使用しない場合があります。
※3. 手動ギアは手動タイプでの設定です。その他に電動、電手動タイプの設定もあります。
※4. 上ケースはオプション設定です。 ※5. ケース側板は上ケースのセット部品です。
※6. 間口規格によっては、使用しない場合があります。 ※7. アームの規格は6種類です。
※8. アーム規格 10～20 と 25～35 とでは、形状 (ベースパイプへの取付け方) が異なります。
※9. 2～3連装で上ケース設定 (オプション) の場合です。
※10. アーム規格 25～35 かつ 2～3連装に限り、標準設定となります。

■重量表

単位:kg

間口規格 外形寸法	機能 区分	アーム規格					
		1.0m	1.5m	2.0m	2.5m	3.0m	3.5m
2,045 mm (1.0間用)	手動	24.8	—	—	—	—	—
	電動	26.6	—	—	—	—	—
	電手動	27.3	—	—	—	—	—
2,525 mm (1.25間用)	手動	28.3	29.5	—	—	—	—
	電動	30.1	31.2	—	—	—	—
	電手動	30.8	31.9	—	—	—	—
2,980 mm (1.5間用)	手動	31.5	32.8	35.8	—	—	—
	電動	33.3	34.6	37.6	—	—	—
	電手動	34.0	35.3	38.3	—	—	—
3,435 mm (1.75間用)	手動	34.8	36.2	39.3	42.1	—	—
	電動	36.6	38.0	41.1	43.9	—	—
	電手動	37.3	38.7	41.8	44.6	—	—
3,890 mm (2.0間用)	手動	38.1	39.5	42.7	45.7	48.3	—
	電動	39.9	41.3	44.5	47.5	50.1	—
	電手動	40.6	42.0	45.2	48.2	50.8	—
4,345 mm (2.25間用)	手動	42.0	43.6	46.9	49.9	52.6	—
	電動	43.8	45.4	48.7	51.7	54.4	56.6
	電手動	44.5	46.1	49.4	52.4	55.1	57.3
4,800 mm (2.5間用)	手動	45.3	47.0	50.3	53.5	56.2	—
	電動	47.1	48.7	52.1	55.2	58.0	60.3
	電手動	47.8	49.4	52.8	55.9	58.7	61.0
5,255 mm (2.75間用)	手動	48.5	50.3	53.8	57.0	59.9	—
	電動	50.3	52.1	55.6	58.8	61.7	64.1
	電手動	51.0	52.8	56.3	59.5	62.4	64.8
5,710 mm (3.0間用)	手動	51.8	53.7	57.2	60.6	63.5	—
	電動	53.6	55.5	59.0	62.3	65.3	67.8
	電手動	54.3	56.2	59.7	63.0	66.0	68.5
5,965 mm (3.25間用)	手動	53.7	55.6	59.2	62.5	65.6	—
	電動	55.4	57.4	61.0	64.3	67.4	69.9
	電手動	56.1	58.1	61.7	65.0	68.1	70.6

間口規格 外形寸法	機能 区分	アーム規格					
		1.0m	1.5m	2.0m	2.5m	3.0m	3.5m
6,620 mm (3.5間用)	手動	71.2	73.9	80.1	79.4	83.5	—
	電動	74.8	77.5	83.7	83.0	87.1	90.5
	電手動	75.5	78.2	84.4	83.7	87.8	91.2
7,530 mm (4.0間用)	手動	77.7	80.7	87.0	93.1	90.8	—
	電動	81.3	84.2	90.6	96.7	94.4	97.9
	電手動	82.0	84.9	91.3	97.4	95.1	98.6
8,440 mm (4.5間用)	手動	84.2	87.4	93.9	100.0	98.1	—
	電動	87.8	91.0	97.5	103.6	101.7	105.4
	電手動	88.5	91.7	98.2	104.3	102.4	106.1
9,350 mm (5.0間用)	手動	90.8	94.1	100.8	107.1	112.6	—
	電動	94.4	97.7	104.4	110.7	116.2	112.9
	電手動	95.1	98.4	105.1	111.4	116.9	113.6
10,260 mm (5.5間用)	手動	98.7	102.2	109.1	115.5	121.3	—
	電動	102.3	105.8	112.7	119.1	124.9	129.6
	電手動	103.0	106.5	113.4	119.8	125.6	130.3
11,170 mm (6.0間用)	手動	105.2	108.9	116.0	122.7	128.6	—
	電動	108.8	112.5	119.6	126.2	132.2	137.1
	電手動	109.5	113.2	120.3	126.9	132.9	137.8
12,080 mm (6.5間用)	電動	126.4	131.0	140.7	137.0	143.2	—
	電手動	127.1	131.7	141.4	137.7	143.9	—
	電動	132.9	137.7	147.6	156.8	150.5	—
12,990 mm (7.0間用)	電動	133.9	138.4	148.3	157.5	151.2	—
	電手動	140.1	145.1	155.2	164.6	172.9	—
	電動	146.0	151.2	161.4	171.0	179.5	—
13,900 mm (7.5間用)	電動	146.7	151.9	162.1	171.7	180.2	—
	電手動	154.6	159.9	170.4	180.1	188.9	—
	電動	155.3	160.6	171.1	180.8	189.6	—
14,810 mm (8.0間用)	電動	161.1	166.6	177.3	187.2	196.1	—
	電手動	161.8	167.3	178.0	187.9	196.8	—
	電動	161.8	167.3	178.0	187.9	196.8	—

※ 重量は、オリジナルキャンバス (420g/m²) を含んだ本体重量です。
※ 上ケース付の場合は 2.1kg/m²として計算し、表内の数値に加算してください。
※ 壁付前枠の場合は 0.4kg/m²として計算し、表内の数値に加算してください。

※ ローリングシェード前枠の場合は 2.0kg/m²として計算し、表内の数値に加算してください。
※ アーム付の場合は 2.1kg/m²として計算し、表内の数値に加算してください。
※ 2連装の手動の場合、間口アーム規格によっては巻取り操作が重い場合があります。