



ROLL AWNING ELLE-BANNE
NEWSUPERMAXIM

“エルバーネ・ニュースーパーマキシム”

洗練された2つのフォルムが心地よい快適環境を創造します。

日本の風土に合わせて開発された、美しさと強さを求めたハイクオリティオーニング。
ワンランク上を目指した「スタンダードタイプ」と収納時の建物との調和に配慮した「ボックスタイプ」。
オーニングの新基準として追求した、強靭さ、操作性、意匠性…、その徹底したこだわりは、
上質のスペースを育み、人に地球にやさしい、ナチュラルな快適環境を創造します。

強靭性

STANDARD
TYPE

世界へ誇る最強級の
スタンダードを目指して。

収納美

BOX TYPE

美しい収納が魅せる
建物との調和。

選べる開閉操作、広がるオーニングの可能性



●手動：操作ハンドル ●電動：標準スイッチ ●電動：標準リモコン ●オプション：風力センサー等



ニュースーパーマキシム 〈スタンダードタイプ〉

開口(W)：2,045 ~ 16,630mm
出巾(D)：1.0/1.5/2.0/2.5/3.0/3.5m
標準勾配：15°~45°
開閉方法：手動/電動/電手動/電動リモコン



ニュースーパーマキシム 〈ボックスタイプ〉

開口(W)：2,045 ~ 5,710mm
出巾(D)：1.0/1.5/2.0/2.5m
標準勾配：15°~45°
開閉方法：手動/電動/電手動/電動リモコン*
※リモコンシステム(オプション)にてご利用いただけます。

信頼のロングラン。強靭さと適応力で選ぶなら「スタンダードタイプ」です



■受信機内蔵モーター (アルタス)
 リモコン操作で開閉が行えます。



■電手動兼用モーター
 停電などの非常時には、手動で開閉操作ができます。
 (ギア比 27:1/55:1)



■モーター
 規格内すべての開口、出幅に対応可能な高トルクモーター。スイッチ操作で開閉が行えます。



■手動ギア 【特許出願済】
 テンパル独自の逆転防止機構を標準装備。キャンバス破損の心配がありません。フリーセッティングにより装着も簡単。ギア比 15:1 で耐久性も向上、巻き上げ力も 30%軽減 (当社比)しました。



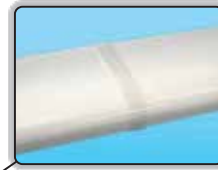
■アームストッパー
 アーム収納時にアームエルボー部と巻取パイプの接触を防止します。
 ※アーム規格 25〜35かつ2〜3連装に限り、標準設定となります。



■巻取サポート 【特許出願済】
 ※巻取サポートはポリエステル系キャンバス使用時での設定を推奨します。2ピース構造の採用により、取付取外し及びメンテナンスも容易です。抜け出し防止の形状で巻取パイプのたわみ・はずれを防止します。回転ベルトのガイドにより、キャンバスの耐久性を高めています。



■上ケース用補助取付ブラケット
 上ケースのたわみをおさえます。
 ※上ケースはオプションです。



■上ケースジョイントカバー
 二連装・三連装の場合に使用し、広範囲な開口に対応します。



■クランクハンドル
 ハンドルの長さは5種類の中からお選び下さい。
 ■クランクハンドル専用ホルダー (オプション)



■露出鍵付スイッチ 【特許出願済】
 単独操作と SM1、CD4 スイッチの外観は同じです。(開閉方法は異なります)
 陽光センサー付きの場合は、別途専用スイッチとなります。
 露出タイプ、鍵付タイプのほか埋込みタイプもございます。



■リモコン (標準タイプ)
 標準リモコンの他にも複数台の登録可能なマルチリモコン等もご用意しています。

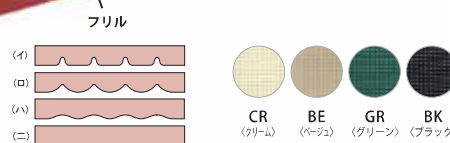
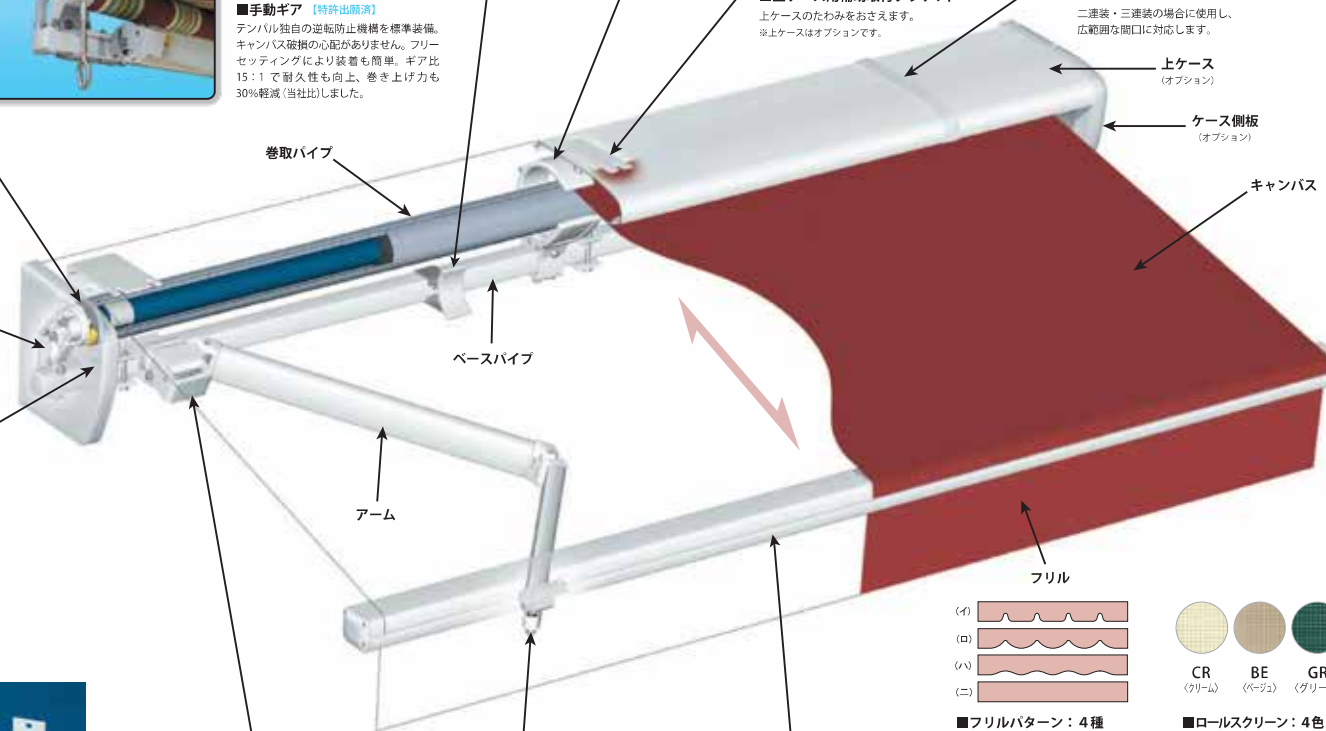


■振動センサー (アルタス専用オプション)
 風によるオーニングの揺れ (衝撃) を感知して、キャンバスを巻き取る自動装置。強風対策に。
 (※ローリングシェード前枠との併用はできません)



■LED照明前枠 (オプション)
 省エネ・節電効果の高い LED 照明を前枠に内蔵。LED 管のソケットは安心の防滴・防湿仕様。店舗の商品や夜間のご使用時にオーニングの下地や周辺を明るく照らします。

< LED照明用 >
 ■露出鍵付スイッチ
 ※LED照明用スイッチは別途オプション品です。



■上ケース用取付ブラケット
 上ケースをボルト・ナットで固定します。
 ※上ケースはオプションです。



■上ケース用取付ブラケット



■天井付用取付ブラケット



■壁付用取付ブラケット



■ケース側板



■モーター



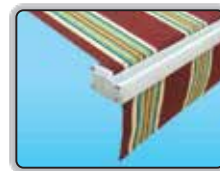
■アームブラケット
 風による吹上げ・吹下げを防止。角度調整ボルトを2本から1本にし、作業性を向上させました。



■前枠金具 【特許出願済】
 どんなキャンバス角度でも前枠を垂直に設定できます。



■前枠 (標準タイプ)
 前枠へロール固定する事により、風等によるキャンバスの破損を低減します。



■縫付前枠 (オプション)
 縫付によりキャンバスからの雨垂れを防ぎます。



■ローリングシェード前枠 (オプション: 6間開口までの設定)
 西日などの直射日光から視界を妨げることなく商品を守ります。(ロールスクリーン仕様の場合) 又、操作ハンドルは5種類の長さから選べます。(ギア比 3:1)